

---

---

# 第56回日本てんかん学会学術集会

誰もとり残さない医療へ～Leave no epilepsy patient behind～

---

---

## 開催趣意書

### 《協賛募集要項》

2023年10月19日(木)～21日(土)

京王プラザホテル

ハイブリッド開催

第56回日本てんかん学会学術集会

会長 中川 栄二

国立精神・神経医療研究センター病院  
てんかん診療部／総合てんかんセンター

2023年7月18日版

## 目次

ご挨拶	3
開催概要	4
共催セミナー 開催・募集要項	6
企業展示・書籍展示 開催募集要項	8
Web 展示 募集要項	11
プログラム・予稿集 広告掲載・募集要項	14
ホームページバナー 広告掲載・募集要項	15
幕間CM 募集要項	16
寄付 募集要項	17
お申込み・注意事項・お問い合わせ	18

## ご挨拶

### 第56回日本てんかん学会学術集会開催にあたって

第56回日本てんかん学会学術集会を2023年10月19日(木)～10月21日(土)の3日間、京王プラザホテル(東京)において開催させていただくこととなりました。

今回のテーマは、「誰も取り残さない医療」(Leave no epilepsy patient behind)といたしました。日本のてんかん医療は、これまで精神科、小児科、脳神経内科、脳神経外科など数多くの診療科により担われてきましたが、多くの地域で、どの医療機関がてんかんの専門的な診療をしているのか把握されていない状況が続いています。こうした背景を踏まえ、2018年から厚生労働省と自治体が主体となった、「てんかん地域診療連携体制整備事業(てんかん整備事業)」が本事業として開始されました。てんかん整備事業は、てんかん患者や家族が地域で安心して治療を受けることができるようになること、治療に携わる診療科間での連携や移行期医療が図られやすいようにすること、医療機関だけでなく行政機関、保健所や教育機関等の多職種間の連携の機会を提供し、てんかん医療のすそ野をひろげ、まさに「誰も取り残さない医療」を目指すものです。

てんかん整備事業では国立精神・神経医療研究センター(NCNP)が全国支援拠点機関に指定され、2022年度には、てんかん支援拠点病院が全国都道府県の半数以上に指定設置されるまで事業が進捗いたしました。てんかん整備事業で重要な役割を渡すのが、てんかん診療支援コーディネーターです。NCNPは、てんかん診療支援コーディネーターの教育、育成のためコーディネーター研修・認定制度を開始し、また「てんかん支援ネットワーク」を構築して、全国のてんかん診療を行っている医療施設をNCNPホームページのてんかん整備事業サイトで公開しています。

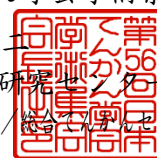
NCNPがまだ国立武蔵療養所の頃の入院患者会と東京女子医大の福山幸夫先生外来患者家族会が中心となって設立されたのが現在の日本てんかん協会です。2023年度には、日本てんかん協会が設立50周年を迎えます。本学術集会は日本てんかん協会50周年記念総会と連携しながら、てんかん患者、家族、介護者、医療関係者がともに会場に集い、お互いの理解を深め、より良いてんかん診療を目指した学術集会を開催いたします。

第56回日本てんかん学会学術集会の開催に要する諸経費は、本来、参加登録費等の収入で賄うべきところではございますが、施設利用費、会議運営費、演者招聘費等の費用に不足が見込まれております。従いまして、必要経費の相当額は、諸団体および諸会社からのご支援に頼らざるを得ず、各方面からのご支援を賜りたくお願い申し上げます。誠に恐れ入りますが本学術集会の一層の充実を図るため趣旨をご理解頂き、何卒ご支援を賜りますようお願い申し上げます。

なお、協賛に伴う費用について、各社の指針に沿って公開されることを承諾いたします。末筆になりましたが、貴社のますますのご繁栄をお祈りいたします。

2022年9月吉日

第56回日本てんかん学会学術集会  
会長 中川 栄士  
国立精神・神経医療研究センター病院  
特命副院長/てんかん診療部長/総合てんかんセンター長



# 第56回日本てんかん学会学術集会 開催概要

## 1. 会議の名称

第56回日本てんかん学会学術集会（東京）（和文名）

The 56th Annual Congress of the Japan Epilepsy Society (Tokyo)（英文名）

## 2. 会長

中川 栄二 国立精神・神経医療研究センター病院  
特命副院長／てんかん診療部長／総合てんかんセンター長

## 3. 副会長

山内 秀雄 埼玉医科大学 医学部小児科学  
教授／てんかんセンターセンター長

加藤 昌明 むさしの国分寺クリニック  
院長

岩崎 真樹 国立精神・神経医療研究センター病院  
脳神経外科／総合てんかんセンター 部長

## 4. 事務局長

谷口 豪 国立精神・神経医療研究センター病院  
てんかん診療部／総合てんかんセンター 医長

## 5. テーマ

誰もとり残さない医療へ ～Leave no epilepsy patient behind～

## 6. 会期

2023年10月19日(木)～21日(土)

## 7. 会場

京王プラザホテル（東京）  
〒160-8330 東京都新宿区西新宿 2-2-1 TEL. 03-3344-0111（代表）

## 8. 開催形式

ハイブリッド開催 現地開催+ Web 開催（予定）

## 9. 参加人数

2,000名（予定）

## 10. ホームページ

<https://www.c-linkage.co.jp/jes56/>

## 11. プログラム委員会

委員長 中川 栄二

### プログラム委員

赤松 直樹	飯田 幸治	池谷 直樹	池田 昭夫	岩崎 真樹
白井 直敬	大沢 伸一郎	岡西 徹	奥村 彰久	小野 智憲
加藤 昌明	加藤 光広	兼本 浩祐	川合 謙介	貴島 晴彦
木下 真幸子	國井 尚人	久保田 有一	小出 泰道	小林 勝弘
齋藤 貴志	重藤 寛史	白石 秀明	神 一敬	菅野 秀宣
曾根 大地	谷口 豪	寺田 清人	遠山 潤	中里 信和
夏目 淳	浪久 悠	西田 拓司	音成 秀一郎	長谷川 大輔
浜野 晋一郎	原 恵子	原 広一郎	日暮 憲道	廣實 真弓
福田 光成	福智 寿彦	藤岡 真生	本田 涼子	前原 健寿
松本 理器	三國 信啓	宮田 元	本岡 大道	安元 佐和
山川 和弘	山野 光彦	山内 秀雄	渡邊 さつき	

（五十音順）

## 12. プログラム (予定)

会長講演 1      特別講演 10      教育講演 16      シンポジウム 20  
一般演題 36      共催セミナー20      委員会企画 7 (数字はセッション数)

## 13. 企業活動と医療機関等の関係の透明性ガイドラインについて

製薬または医療機器企業の活動における医療機関等との関係の透明性・信頼向上のため、医療機関および医療関係者等に対する研究費の寄付、交流等の支出に関する情報を、製薬または医療機器企業が自社のウェブサイトで公開することに伴い、各社が当学会大会に対し行う「学会等共催費等」の支払いに関し、各社で公開することに同意いたします。

## 14. 大会事務局

国立研究開発法人国立精神・神経医療研究センター てんかん診療部  
〒187-8551 東京都小平市小川東町 4-1-1

## 15. スポンサー事務局・お問い合わせ先

第 56 回日本てんかん学会学術集会 スポンサー事務局  
株式会社コンベンションリンクージ内  
〒102-0075 東京都千代田区三番町 2 TEL : 03-3263-8688  
E-mail : sp-jes56@c-linkage.co.jp

## 共催セミナー 開催・募集要項

開催期間中、共催セミナーを下記要領にて開催いたします。

### 1. 開催日（予定）

- ランチョンセミナー：2023年10月19日（木）～21日（土）
- スポンサーシップシンポジウム：2023年10月19日（木）
- モーニングセミナー：2023年10月20日（金）～21日（土）

### 2. 会 場 京王プラザホテル

### 3. 共催金額

開催日	種別	予定席数 (100%収容時)	募集数	共催費 (税込)
10月19日 (木)	ランチョンセミナーA	390席程度	1	¥2,640,000
	ランチョンセミナーB	270席程度	2	¥2,530,000
	ランチョンセミナーC	140席程度	2	¥2,200,000
	スポンサーシップシンポジウム	270席程度	1	¥2,200,000
10月20日 (金)	ランチョンセミナーD	390席程度	1	¥2,640,000
	ランチョンセミナーE	270席程度	2	¥2,530,000
	ランチョンセミナーF	140席程度	2	¥2,200,000
	スポンサーシップシンポジウム	270席程度	1	¥2,200,000
10月21日 (土)	ランチョンセミナーG	390席程度	1	¥2,640,000
	ランチョンセミナーH	270席程度	2	¥2,530,000
	ランチョンセミナーI	140席程度	2	¥2,200,000
	モーニングセミナー	270席程度	1	¥2,200,000

※収容人数は形式変更や会場レイアウト等の状況により、座席数が変動することがございます。予めご了承ください。

#### ・共催費には以下の費用が含まれております。

- ①会場使用料（講演会場・控室）
- ②会場付帯設備使用料（机、椅子、ステージ、音響・照明機材）
- ③映像機材使用料（プロジェクター、スクリーン、モニター、その他周辺機器）
- ④ライブ配信機材使用料
- ⑤人件費（映像機材担当オペレーター1名）

※セミナー会場、セッション時間中のみの対応となります。

#### ・以下の費用は共催費に含まれておりません。別途、各共催社にてご負担をお願いいたします。

- ①座長、演者への謝礼金、交通費、宿泊費
- ②ポスターおよび共催セミナー案内状（A4チラシ）の制作・印刷費
- ③参加者用弁当または軽食および座長・演者の控室飲食費等
- ④看板等の制作費（会場前・控室前看板、氏名掲示等）

- ※本会で統一したデザインの看板を作成いたしますので、お持込みはご遠慮ください。
- ⑤運営要員（資料・お弁当配布、照明、進行アナウンス等）の person 費
  - ⑥会場内既設以外の機材および追加備品（録音、録画、控室用試写機材、同時通訳機材、リモート登壇用機材、感染症対策品等）の費用

※③～⑥の手配をご希望の場合は、後日、スポンサー事務局よりご案内する開催概要をご確認の上、追加オプション（有料）にてお申込みください。

#### 4. セミナーテーマ、座長・演者の選定について

- ・原則として協賛企業様にお任せいたしますが、内容・座長・演者の人選につきましては事務局にて調整をさせていただき、場合によっては変更をお願いする場合がございます。
- ・原内諾は事務局からの連絡があるまで、お待ちいただきますようお願いいたします。
- ・事務局確認後、座長及び演者への依頼は各社にて行ってください。  
また、交通、宿泊の手配が必要な場合も各社にてご手配をお願いいたします。
- ・演者の先生への抄録のご執筆依頼は、後日貴社経由でお願いいたします。

#### 5. 申込方法

P18 に記載の「1. 申込み方法」をご確認ください。

#### 6. 申込締切日

2023 年 4 月 26 日（水）

#### 7. ご請求について

申込後、運営事務局より請求書を発行いたします。  
請求書発行日より 1 カ月以内に広告掲載料を P18 に記載の「2. 指定銀行口座」までお振込みください。

#### 8. 申込みの取り消しについて

申込み後は、主催者が不可抗力と認めた場合を除き取り消しはできません。  
予めご了承ください。

#### 9. 変更・中止について

- ・不可抗力またはやむを得ない事情により、会期・開催時間などを変更、または中止をする場合があります。
- ・中止の場合、共催費は返金いたしますが、それまでに要した大会側の費用は、申込金額に応じて各共催社にて分担していただきます。なお、各共催社側でそれまでに要した費用は、各共催社のご負担となりますのでご了承ください。

#### 10. その他

共催費および開催に伴う費用につきましては、各共催社の規定に沿って公表することに同意いたします。

## 企業展示・書籍展示 開催募集要項

### 1. スケジュール (予定)

下記を予定しておりますが、正式なスケジュールは後日配布いたします出展者マニュアルにてお知らせいたします。

◆搬入・設営日時	2023年10月18日(水)	夜または深夜(予定)
◆展示日時	2023年10月19日(木)	9:00~17:00(予定)
	2023年10月20日(金)	9:00~17:00(予定)
	2023年10月21日(土)	9:00~17:00(予定)
◆搬出・撤去日時	2023年10月21日(土)	17:00~(予定)

### 2. 展示会場

京王プラザホテル 4階 「花 ABCD」 およびホワイエ (予定)

### 3. 出展申込資格

機器展示小間 …… 医療関連の機器・薬品・試薬、書籍・システム・サービスなどの販売・取扱い企業および団体

### 4. 募集小間数

企業展示小間 20小間(予定)  
書籍展示小間 10小間(予定)

### 5. 展示タイプ・出展料

タイプ	出展料(税込)	仕様
基礎小間	330,000円/小間	<ul style="list-style-type: none"> <li>・全体仕様: W1800mm×H2100mm×D900mm</li> <li>・バックパネル: W1800mm×H2100mm</li> <li>・社名板(文字のみ、墨1色): W900mm×H150mm</li> <li>・蛍光灯: 40W×1灯</li> <li>・展示台: W1800mm×H700mm×D900mm(クロス付)</li> <li>・2口コンセント: 100Vまたは200V, 1kWまで</li> </ul>
書籍展示	11,000円/本	<ul style="list-style-type: none"> <li>・全体仕様: W1800mm×H750mm×D450mm</li> </ul> <p>※社名板へのロゴ掲載、コンセント等の電気設備、オプションレンタル備品をご希望の場合は、別途料金となります。詳細は後日配布の出展者マニュアルにてお知らせいたします。</p>
Web展示 B-プラン	55,000円/1件 (オプション特典価格)	展示申込企業に限り オプション価格にて 視聴サイト内にWeb展示サイトに出展(詳細はP14)



## 6. 出展料に含まれるもの・含まれないもの

<出展料に含まれるもの>

- ・展示の準備から終了までの現場管理諸費用
- ・展示期間中及び設営・撤去時のスペース使用料

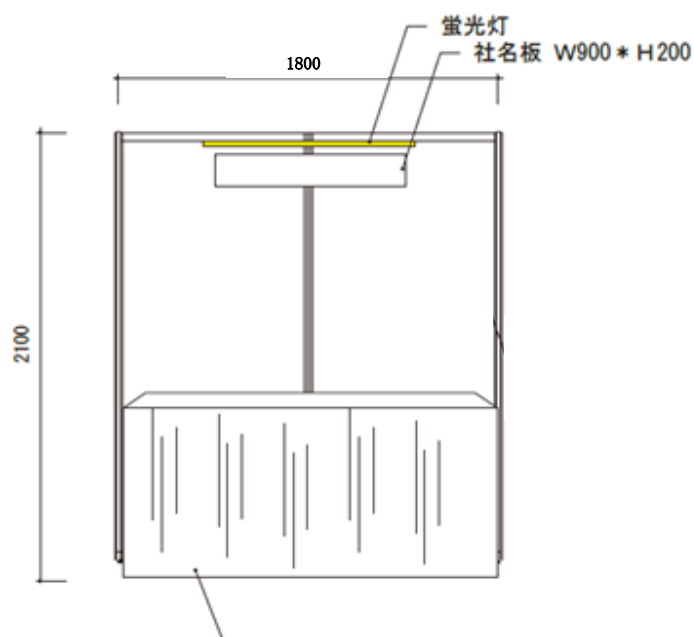
<出展料に含まれないもの>

※社名板へのロゴ掲載、コンセント等の電気設備、電気工事、電気料金、レンタル備品、清掃、ゴミ処理等をご希望の場合は、別途料金となります。

詳細は、後日、スポンサー事務局よりご案内する「出展者マニュアル」をご確認ください。

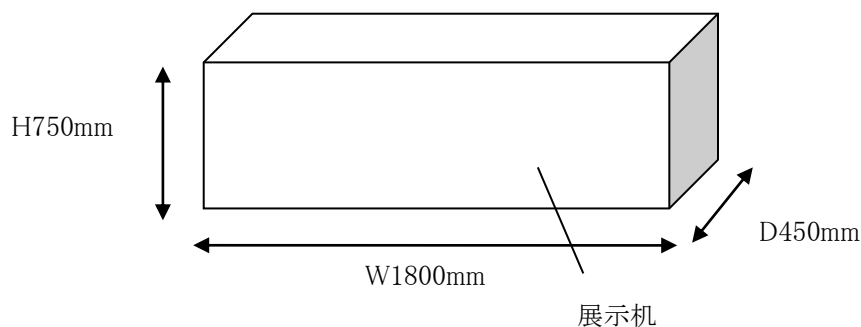
## 7. 展示小間仕様図（予定）

<基礎小間イメージ図>



会場テーブル（白布巻）W1800\*D900/2口コンセント

<書籍展示小間イメージ図>



8. 申込方法： P18に記載の「1. 申込み方法」をご確認ください。

9. 申込締切日： 2023年6月14日（水）

## 10. ご請求について

開催枠決定後、スポンサー事務局より請求書を発行いたします。

請求書発行日より1ヵ月以内に展料を請求書発行日より1ヵ月以内にP18に記載の「2. 指定銀行口座」へお振込みください。

## 11. 小間の割当て

- 1) 小間位置の決定は出展物の種類、小間数、小間構成、申込順などを考慮し、主催者が決定し、各出展者へ通知いたします。出展者はこの割当てに対する異議申立てはできませんのでご了承ください。
- 2) 出展者が主催者の承諾なく小間の全部あるいは一部を譲渡・交換することはできません。

## 12. 出展の取消し

- 1) 申込書提出後の取消しは、原則として受けかねます。ただし、やむを得ない理由で出展の取消しを希望される場合は文書にて事情を説明し、主催者の承認を受けてください。
- 2) 出展を取消された場合、下記の規定に基づきキャンセル料を申し受けます。

- |                          |
|--------------------------|
| ◆2023年6月14日(水)まで 出展料の20% |
| ◆2023年7月31日(月)まで 出展料の50% |
| ◆2023年8月1日(火)以降 出展料全額    |

## 13. 変更・中止

- 1) 主催者は不可抗力またはやむを得ない事情により、会期、開催時間、開催方式などの変更、または開催を中止する場合があります。
- 2) 中止の場合、出展料は返金いたしますが、それまでに要した主催者側の費用は、申込小間数に応じて出展者に分担していただきます。なお、出展者側でそれまでに要した費用は、各社のご負担となりますのでご了承ください。

## 15. 禁止事項

下記の項目に抵触する事項を禁止いたします。

- 1) 消防法、建築法、その他関係法令、会場規定により禁止されている項目に抵触する行為。
- 2) 小間外での展示活動、参加者、他の出展者に対して危険または迷惑をかける行為。
- 3) 本集会、展示会の品位を下げるような行為。

## 16. 出展物の管理および事故

- 1) 各出展物の管理は出展者が責任を負うものとし、盗難・紛失・損害等について、主催者は補償を含めた一切の責任を負いかねます。各社にて保険に加入する等の措置をお取りください。
- 2) 出展者の行為により事故が発生した場合は、当該出展者の責任において解決するものとし、主催者はこれに対し一切の責任を負いません。

# Web 展示 開催募集要項

## 1. 名称

第56回日本てんかん学会学術集会 Web展示

## 2. Web展示スケジュール

視聴サイトオープン後 オンデマンド配信終了まで掲載します。

視聴サイトオープンは、参加登録開始と同時にオープン予定。

## 3. 掲載場所

第56回日本てんかん学会学術集会ホームページ 視聴サイト内

(Web展示上の小間の割振りはリロードにてランダムに表示されます。)

## 4. 募集小間数(予定)

(1) A-プラン ログマークから企業ページへのダイレクトリンク : 3社

(2) B-プラン ログマークから学術集会専用Web展示 : 7社

## 5. 出展料金

タイプ	出展料 (税込)		仕様
A-プラン	110,000 円/小間		ログマークから指定のURLへリンク
B-プラン	165,000 円/小間		ログマークから学術集会専用 Web 展示
	オプション特典価格 展示申込企業に限る	55,000 円/小間	

## 6. 視聴サイト仕様

(1) A-プラン 『ログマークから企業ページへのリンク仕様』について

- ・掲載箇所：視聴サイト内、展示サイトページに企業ロゴを掲載します。
- ・企業ロゴから指定のURLにリンクされます。
- ・閲覧者が展示サイトを訪問する度に、貴ロゴマークはランダムに表示されます。
- ・企業様毎の50音順でもアルファベット順でもないため、閲覧が偏りません。
- ・Web閲覧想定対象：第56回学術集会 参加登録者 2,000名 (想定)
- ・Web展示に含まれるもの ①システム費用、②参加登録ID 1名分

(2) B-プラン 『ロゴマークから学術集会専用Web展示』仕様について

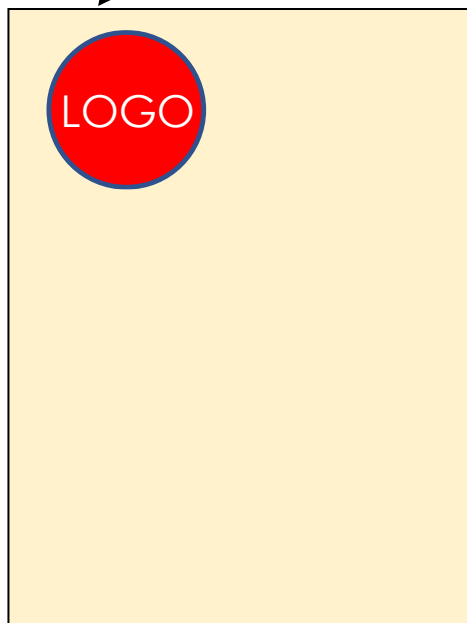
- ・A-プランに企業展示サイトが追加されたものです。
- ・掲載箇所：視聴サイト内、展示サイトページに企業ロゴを掲載します。
- ・企業ロゴから貴企業専用展示サイトにリンクされます。
- ・閲覧者がバナーページを訪問する度に、貴企業ロゴはランダムに表示されます。
- ・企業様毎の50音順でもアルファベット順でもないため、閲覧が偏りません。
- ・Web閲覧想定対象：第56回学術集会 参加登録者 2,000名（想定）
- ・Web展示に含まれるもの ①システム費用、②参加登録ID 1名分

<イメージ図参考>

リロードするたびに、掲載箇所が変化します。



A-プランの場合



- ・ダイレクトに指定の URL に移動します。
- ・視聴ログなし

B-プランの場合



- ・第 56 回学術集会のサイトに移動します。
- ・指定のURLのリンク可
- ・視聴ログあり
- ・問合せ先・ご担当者
- ・商品・製品別紹介など PDF2 枚掲載可

7. 申込締切日 2023年9月6日(水)
8. データ送付締切日 2023年9月13日(水)
9. ご請求について  
申込確認後、スポンサー事務局より請求書をお送りいたします。  
請求書発行日より1ヵ月以内にP18に記載の「2. 指定銀行口座」へ  
展示出展料をお振込みください。  
※ロゴマークは、入金確認後に先着順で掲載いたします。  
予めご了承ください。
10. データ送付方法  
貴社でご準備いただいたデータをスポンサー事務局までE-mailにて  
ご送付ください。

## プログラム・予稿集 広告掲載募集要項

1. 広告媒体名 第56回日本てんかん学会学術集会 プログラム・予稿集
2. 発行部数 2,500部
3. 発行予定日 2023年9月下旬(予定)
4. 配布先 学会参加者および関連団体
5. 原稿サイズ 1頁 (B5・縦型)
6. 媒体制作費用(予定) 2,000,000円
7. 広告料総額(予定額) 1,496,000円
8. 広告掲載料

	種 類	タイプ	金額(税込)	募集枠数
1	後付1頁 4色	カラー 1頁	¥220,000	2
2	後付1頁 1色	モノクロ 1頁	¥110,000	6
3	後付1/2頁(記事中)	モノクロ 1/2頁	¥66,000	6

9. 申込方法: P18に記載の「1. 申込み方法」をご確認ください。
10. 申込締切日 2023年7月26日(水)
11. 原稿送付締切日 2023年8月2日(水)
12. 広告原稿送付方法  
完全版下データB5版タテ型(1/2頁の場合はB6版横長)とし、スポンサー事務局までお送りください。(必ず見本のPDFを添付ください。)  
なお、フォント崩れを防ぐため、文字は必ずアウトライン化をお願いいたします。  
※プログラム・予稿集へ広告掲載いただいた場合は、広告掲載見本を1冊進呈いたします。
13. ご請求について  
申込後、運営事務局より請求書を発行いたします。  
請求書発行日より1カ月以内に広告掲載料をP18に記載の「2. 指定銀行口座」までお振込みください。

## ホームページバナー 広告掲載・募集要項

1. 広告媒体名 第56回日本てんかん学会学術集会 ホームページ
2. 掲載期間 データ受領後かつ入金確認後～集会終了後まで
3. 掲載場所 ホームページ内グローバルメニューの下部
4. 視聴対象 学会参加者および協賛企業、関連団体等
5. データ仕様 GIF（アニメーション可）、JPEG  
※バナーサイズは別途、スポンサー事務局よりご案内いたします
6. 広告掲載料 110,000円（税込）
7. 募集枠 3社
8. 申込方法 P18に記載の「1. 申込み方法」をご確認ください。
9. 申込締切日 2023年8月30日（水）
10. データ送付締切日 2023年9月13日（水）
11. ご請求について 申込確認後、スポンサー事務局より請求書をお送りいたします。  
請求書発行日より1ヵ月以内にP18に記載の「2. 指定銀行口座」へ  
広告掲載料をお振込みください。  
※バナーは、入金確認後に先着順で掲載いたします。  
予めご了承ください。
12. バナー送付方法 貴社でご準備いただいたバナーをスポンサー事務局までE-mailにて  
ご送付ください。

# 幕間CM 募集要項

## 1. 広告媒体名

第56回日本てんかん学会学術集会 幕間CM

## 2. 幕間CMスケジュール

2023年10月19日（木）～21日（土）及びオンデマンド配信期間

## 3. 幕間CM仕様について

プログラムの開始前に、各社30秒のCMが会場のスクリーンとWeb視聴サイトにて配信されます。会期3日間で10回以上予定しております。

オンデマンド配信期間中の放映については、会長に一任とさせていただきます。

## 4. 放映場所

第56回日本てんかん学会学術集会 各会場内および視聴サイト内

## 5. 募集小間数(予定) 2社

## 6. 出展料金 330,000 円/小間 (税込)

## 7. 申込締切日 2023年9月6日 (水) (先着企業を優先)

## 8. データ送付締切日 2023年9月13日 (水)

## 9. 申込・問合せ先について

大会ホームページにてお申し込みをお願いします。

## 10. お申込後のスケジュール

締切後、協賛費の請求書をメールにてご連絡致します。

## 11. キャンセル料金

主催者が不可抗力と認めた場合を除き共催費の払い戻しは一切致しかねますので、ご了承下さい。

## 12. ご請求について

申込確認後、スポンサー事務局より請求書をお送りいたします。

請求書発行日より1ヵ月以内にP18に記載の「2. 指定銀行口座」へお振込みください。



## 寄付金 募集要項

1. 募金の名称 第56回日本てんかん学会学術集会
2. 募金期間 2022年11月1日(火)～2023年10月18日(水)
3. 募金目標額 4,000,000円
4. 募集対象先 製薬関連企業、医療機器関連企業、その他の企業、団体、関連病院
5. 寄付金の使途 第56回日本てんかん学会学術集会 開催準備及び当日運営費用
6. 募集責任者 第56回日本てんかん学会学術集会  
会長 中川 栄二  
国立精神・神経医療研究センター病院 特命副院長/てんかん診療部長/総合てんかんセンター長
7. 申込方法 P18に記載の「1. 申込み方法」をご確認ください。
8. 寄附金振込先 P18に記載の「2. 指定銀行口座」へ寄付金をお振込みください。
9. 税法上の取扱い 免税の措置はございません
10. その他 拠出いただきました寄付金につきましては、各社および各団体の規定に沿って公表することを了承いたします。

## お申込み・注意事項・お問い合わせ

### 1. 申込み方法

- ・学会集会 HP (URL : <https://www.c-linkage.co.jp/jes56/>) の「協賛のご案内」ページより各種締切日までにお申込み下さい。
- ※募集数に限りがある協賛については、規定数に達し次第、お申込みを締め切りいたします。予めご了承ください。
- ・お申込みの内容の確定後、スポンサー事務局より請求書をお送りいたします。

### 2. 指定銀行口座

- 【銀行名】三菱UFJ銀行
- 【支店名】国分寺支店
- 【口座番号】普通 0485303
- 【口座名義】第56回日本てんかん学会学術集会 会長 中川 栄二  
ダイゴジユウロクカイニホンテンカンガツカイガクジユツシュウカイ  
ナカガワ エイジ  
(漢字とカタカナの表記に差がありますが、誤記ではございません。)

- ※ 協賛費用は請求書発行日より 1 カ月以内に指定銀行口座までお振込みください。
- ※ 振込手数料は、お申込者負担でお願いいたします。
- ※ 寄付金以外は、金融機関発行の振込書控えを持って、領収書に代えさせていただきます。領収書が必要な場合には、申込の際にその旨ご記入願います。
- ※ 寄付金の領収書は、会期終了後にスポンサー事務局からデータでお送りいたします。

### 3. 注意事項

- ・お申し込みの際は、必ず募集要項の内容をご確認ください。お申し込みいただいた時点で、内容に同意いただいたものとみなします。
- ・お申し込み後のキャンセルは、原則お受けいたしかねます。十分ご考慮の上、お申し込みください。

### 4. 申込締切一覧

お申込種別	締切日
共催セミナー	2023年4月26日(水)
企業展示・書籍展示	2023年6月14日(水)
Web 展示	2023年9月6日(水)
プログラム・予稿集 広告	2023年7月26日(水)
ホームページバナー 広告	2023年9月6日(水)
幕間CM	2023年8月30日(水)
寄付	2023年10月18日(水)

### 5. お申し込みに関するお問合せ先

第56回日本てんかん学会学術集会 スポンサー事務局  
株式会社 コンベンションリンケージ内  
〒102-0075 東京都千代田区三番町2  
TEL: 03-3263-8688 E-mail: [sp-jes56@c-linkage.co.jp](mailto:sp-jes56@c-linkage.co.jp)